

FRÄSMOTOR 800 FME-Q 800 Watt



EINZIGARTIG - DAS WECHSELBARE NETZKABEL



HIGHLIGHTS

- MAXX-Power Motor 800 Watt
- Vollwellenelektronik mit Drehzahlvorwahl für optimales Arbeiten in jedem Material
- Sanftanlauf und Anlaufstrombegrenzung
- Edelstahl-Motorflansch mit Doppellagerung für höhere Fräskräfte
- Problemloser Fräserwechsel – einfach und schnell durch Spindelarretierung
- Elektronischer Überlastschutz verhindert das Überhitzen des Motors
- Abschaltkohlebürsten zum Schutz des Motors
- Zum Antrieb von Biegewellen geeignet
- Netzkabel mit Patent-Quick-Verschluss und Gummizuleitung. Weitere Längen auf Anfrage.

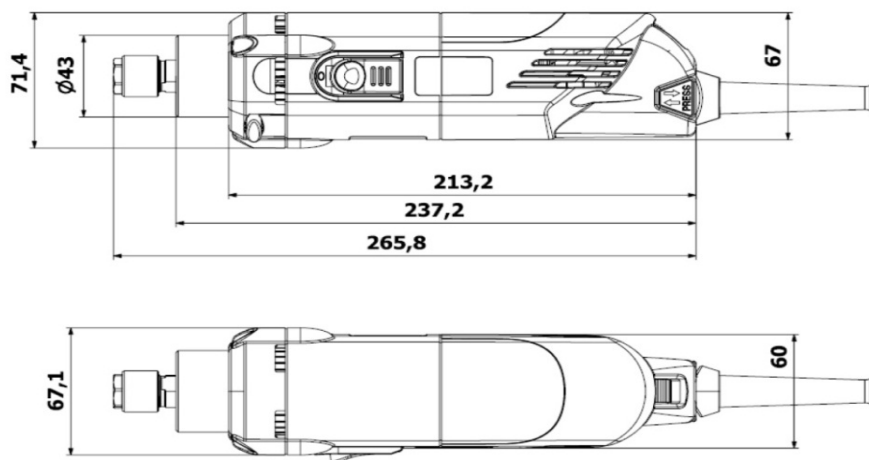
TECHNISCHE DATEN

W					
800	10000...29000	8	43	1,4	4

Lieferumfang:

Fräsmotor, Präzisionsspannzange, Überwurfmutter, Bedienungsanleitung, Rundlaufprüfzertifika

Artikel-Nr.:	06082112	(230V)
EAN-Nr.:	4251610700224	
Artikel-Nr.:	06082105	(110V)
EAN-Nr.:	4251610700200	



Änderungen und Irrtum vorbehalten.
Stand 2018/03

