

FRÄSMOTOR 530 FM 530 Watt



TECHNISCHE DATEN

W					
530	29000	8	43	1,3	4

Artikel-Nr.: 06082301

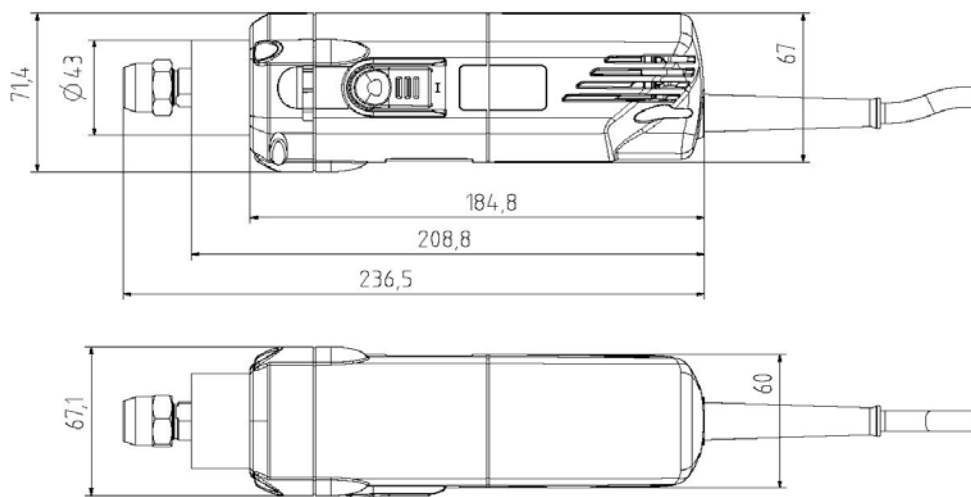
EAN-Nr.: 4000649048674

Lieferumfang:

Präzisions-Spannzange 8 mm

PRODUKTMERKMALE

- MAXX-Power Motor 530 Watt
- Schlanke Bauform für beste Ergonomie
- Edelstahl-Motorflansch mit Doppellagerung für höhere Fräskräfte
- Spindelarretierung zum leichten Wechseln der Fräswerkzeuge
- Abschaltkohlebürsten zum Schutz des Motors
- Netzkabel mit Patent-Quick-Verschluss und 4 m Gummizuleitung. In den Längen 4 und 6 Meter als Zubehör lieferbar.



Änderungen und Irrtum vorbehalten.

2018/02

